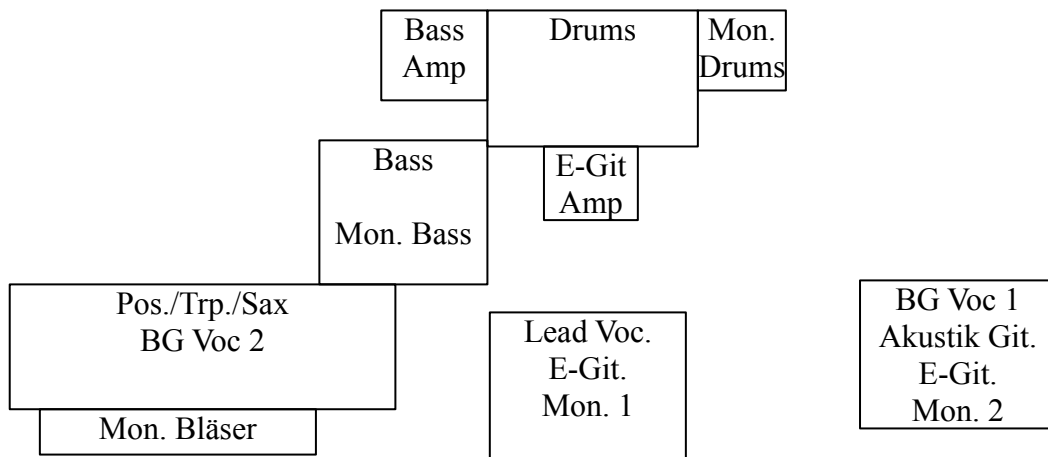


TechRider acombo (Stand 01/10)

1	Base Drum	
2	Snare Drum	
3	Hi Hat	
4	Low Tom	
5	High Tom	
6	OH L	
7	OH R	
8	Bass	DI-Out
9	Akustik Git.	Aktive DI-Box
10	E-Git.	Fender Combo (SM 57)
11	Lead Vocals	SM 58
12	Backing Vocals 1	SM 58
13	Backing Vocals 2	SM 58
15	Saxofon	
16	Posaune	
17	Trompete	
AUX 1	Monitor 1	Wedge
AUX 2	Monitor 2	Wedge
AUX 3	Monitor Drums / Bass	2 x Wedge
AUX 4	Monitor Bläser	1 – 2 Wedge auf einem Kanal (kann bei Bedarf auch auf AUX 3 gelegt werden)

Bühnenaufbau:



Die Bühne sollte min. die Maße 8m x 4m x 60 cm haben. Ein Drum Riser mit 2m x 2m ist erwünscht.

Zur Stromversorgung wird ein üblicher Stromanschluss mit 220V 16A benötigt.

Die Mikrofonierung des Schlagzeugs und der übrigen Instrumente kann dem vorhandenen Equipment angepasst werden.

Bei Fragen: 0151/58742295 oder info@acombo-music.de